

Montagehandleiding UPM ProFi terrasvloeren

Deel 3: Geavanceerde montagerichtlijnen

Let op: Deze richtlijnen kunnen alleen worden gebruikt als aanvullende informatie bij de montage-instructies in, deel 1 en 2, op www.upmprofi.com.

Onderconstructies

Raadpleeg voor de algemene instructies voor de onderconstructies de montage-instructies in **deel 2, hoofdstuk 3**

Het terras dient op voorhand ontworpen te worden. De onderconstructie dient immers aangepast te worden aan het ontwerp van het terras. Om te kunnen genieten van de natuurlijke reiniging door afvloeiend regenwater is het aangeraden om de planken met een helling van 1–2% te leggen.

De onderconstructie mag de waterafvoer op de ondergrond niet belemmeren. Om een betere waterafvoer van de ondergrond te bekomen kunnen er rubbermatten onder de onderconstructie geplaatst worden. Het aantal rubbermatten en hoe ver ze uit elkaar kunnen gelegd worden is afhankelijk van het materiaal dat gekozen wordt voor de onderconstructie.

Houd tijdens de planningsfase rekening met eventuele zware voorwerpen op het terras zoals grote bloempotten of zware tafels, verklein hier de afstand tussen de draagbalken.

Voor de onderconstructie van verhoogde terrassen, b.v. bij het gebruik van stelpootjes, moeten aluminium draagbalken zoals de UPM ProFi Alu Support Rail Large of hardhouten balken gebruikt worden. Het hardhout dient van duurzaamheidsklasse 1 te zijn.

UPM ProFi Alu Support Rail Large

UPM ProFi Alu Support Rail Large is speciaal ontworpen om te gebruiken als onderconstructiebalken voor een verhoogd terras. Deze balken zijn zeer stijf en hebben een berekende grote sterkte. Wanneer ze worden gebruikt voor de onderconstructie voor UPM ProFi terrasplanken is de hartafstand tussen de steunen (b.v. de stelpootjes) onder de aluminium onderconstructie maximaal 110 cm.

Wanneer de UPM ProFi Alu Support Rail Large balken op bitumen of EPDM worden geplaatst, b.v. voor een dakterras, moeten de 20 mm dikke UPM ProFi rubbermatten aan de onderzijde van de balk ingebracht worden. Hierdoor zal de bitumen of EPDM ondergrond niet beschadigd worden. Als de UPM ProFi Alu Support Rail Large op een PVC

ondergrond wordt gelegd moet er een ondoorlatend materiaal tussen de ingebrachte rubbermat en het PVC geplaatst worden om het vrijkomen van weekmakers te voorkomen (raadpleeg indien nodig de fabrikant van het PVC materiaal voor meer informatie). De UPM ProFi Alu Support Rail Large balken kunnen tot de juiste lengte verzaagd worden met een handbeugelzaag met hardmetalen zaagblad en kunnen zo ver als nodig verlengd worden met de UPM ProFi connectors.

Schuif de connector voor de helft in één UPM ProFi Alu Support Rail Large en bevestig de connector met een schroef aan de UPM ProFi Alu Support Rail Large. Schuif de volgende Alu Support Rail Large over de uitstekende helft van de connector totdat de opening tussen beide balken is gesloten. Bevestig daarna ook deze zijde met een schroef.

UPM ProFi® Alu Support Rail Small

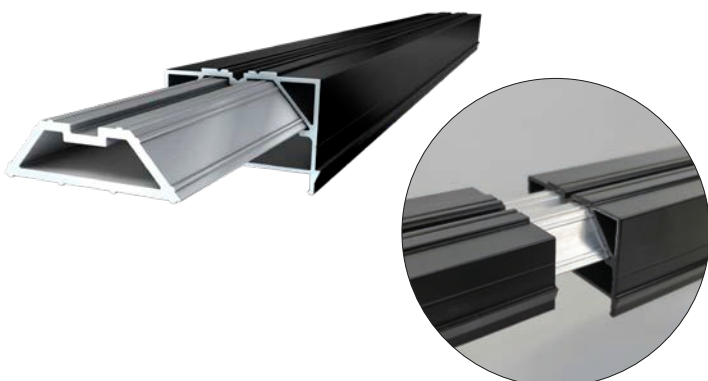
De UPM ProFi Alu Support Rail Small kan enkel gebruikt worden op een harde ondergrond zoals een betonnen dek, een balkon met tegels of betegels. De UPM ProFi Alu Support Rail Small wordt gebruikt waar er een hoogtebeperking is tussen de ondergrond en de bovenzijde van het terras. Dit kan b.v. zijn wanneer er rekening dient gehouden te worden met terrasdeuren of relingen.

Bij relingen moet de veiligheidshoogte ook voldoen aan de wetgeving daaromtrent. De UPM ProFi Alu Support Rail Small is met zijn hoogte van slechts 23 mm ideaal voor deze omstandigheden.

Om de waterafvoer van de ondergrond te verbeteren kan een stuk van ca. 20 cm per meter van de rubber strip in de UPM ProFi Alu Support Rail Small weggesneden worden. Dit kan makkelijk door de rubber strip uit de onderzijde van de UPM ProFi Alu Support Rail Small te halen en nadien de twee reststukken van ca. 40 cm terug in de onderzijde van de UPM ProFi Alu Support Rail Small aan te brengen. De opening van 20 cm wordt gelaten tussen de 2 stukken van 40 cm.

Wanneer de UPM ProFi Alu Support Rail Small balkjes op bitumen of EPDM worden geplaatst, b.v. voor een dakterras, biedt de ingebouwde rubbermat neerwaartse structurele bescherming tegen beschadiging van de bitumen of EPDM.

Als de UPM ProFi Alu Support Rail Small op een PVC ondergrond wordt gelegd moet er een ondoorlatend materiaal tussen de rubbermat en het PVC geplaatst worden om het vrijkomen van weekmakers te voorkomen (raadpleeg indien nodig de fabrikant van het PVC materiaal voor



meer informatie). De UPM ProFi Alu Support Rail Small balkjes kunnen tot de juiste lengte verzaagd worden met een handbeugelzaag met hardmetalen zaagblad. De UPM ProFi Alu Support Rail Small balkjes mogen niet gebruikt worden als onderconstructie voor een verhoogd terras, b.v. op stelpootjes.

UPM ProFi Foot

Met UPM ProFi Foot kunt u hoogteverschillen in de ondergrond en hellingen tot 8% vereffenen. Bijzonder snel en eenvoudig is de montage met UPM ProFi Alu Support Rail Large.

De stelpootjes zijn verkrijgbaar in 3 afmetingen – klein 35–70 mm, normaal 65–155 mm en groot 145–225 mm, en worden gebruikt om hoogteverschillen op te heffen door simpelweg de voeten naar rechts of naar links te draaien. De afgeronde voetplaat voorkomt schade aan de ondergrond, zoals bijvoorbeeld het dakmembraan bij platte daken.

Elke voet kan de volgende vlakbelasting per voet dragen:

- 831 kg Foot Small
- 839 kg Foot Medium
- 1195 kg Foot Large

De voeten moeten op een lastdragende, drukbestendige ondergrond worden geplaatst (bijv. betonplaten). De Alu Support Rails Large worden in de stelpootjes geklikt.

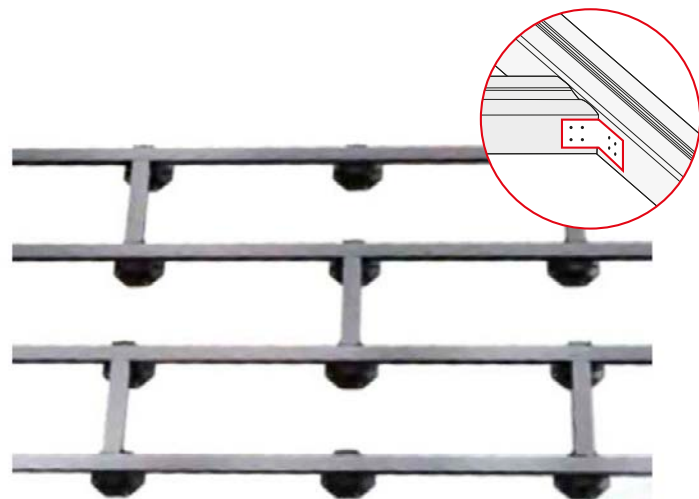
De plaatsing van de UPM ProFi Foot hangt af van het type en de sterkte van de onderconstructie. De afstand tussen de stelpootjes (hartafstand) is maximaal 110 cm voor de UPM ProFi Alu Support Rail Large en 100 cm voor de UPM ProFi Click Alu Support Rail Large.

Het wordt aanbevolen om de balken aan de voeten vast te schroeven via de gaten in de nok van de voeten.

Dakterras

In het algemeen is de bevestiging van de onderconstructie aan het dakoppervlak niet mogelijk en moeten hoogteverschillen worden gecompenseerd. Daarom moet een stevig raamwerk met dwarsbalken van Alu Support Rail Large in combinatie met UPM ProFi Foot en/of Rubber Pad worden gemaakt. De maximale afstand tussen dwarsbalken mag niet groter zijn dan 2 m (hart op hart).

Andere mogelijkheden: stevig raamwerk gemaakt van hout of UPM ProFi Support Rails. De balken moeten aan elkaar worden bevestigd met bijvoorbeeld L-beugels.



> 2 cm tot muren of andere vaste oppervlakken. (> 3 cm indien geïnstalleerd met Alu Rail en/of rubber strip)

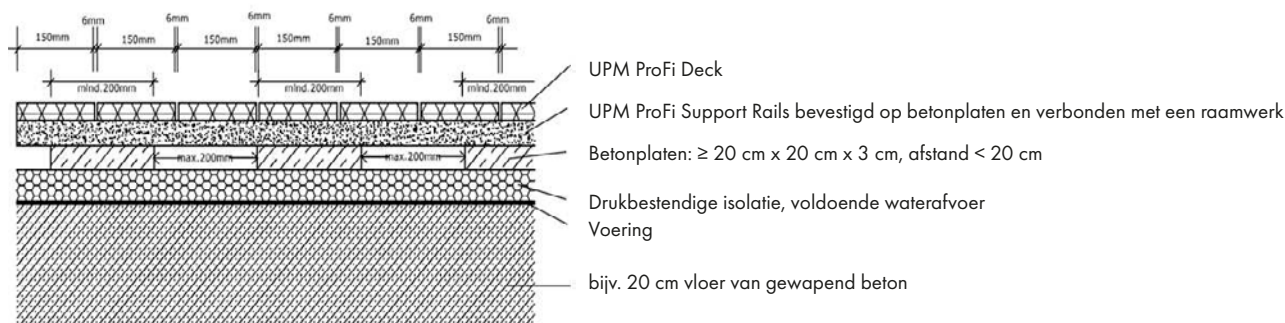
Max. 200 cm

Max. 40 cm (zie voor meer informatie montage-instructies deel 2: tekst hoofdstuk 3.7)

Als de bouwhoogte beperkt is, kunnen ook UPM ProFi Support Rails Small worden gebruikt en met elkaar worden verbonden.

Houd er rekening mee dat UPM ProFi Support Rails Small alleen op een hard en vlak oppervlak gemonteerd mogen worden. Verhoogde vloeren moeten worden gebouwd op een onderconstructie van UPM ProFi Alu Support Rail Large of een houten raamwerk (hardhout, duurzaamheidsklasse 1).

Indien nodig, kan extra gewicht worden geplaatst: Bevestig de onderconstructie op betonplaten of bevestig bij beperkte bouwhoogte metalen platen aan de onderconstructiebalken en leg er betonplaten op.





Houd altijd rekening met bijzondere plaatselijke omstandigheden en zorg ervoor dat u voldoet van de plaatselijke bouwvoorschriften.

Trap

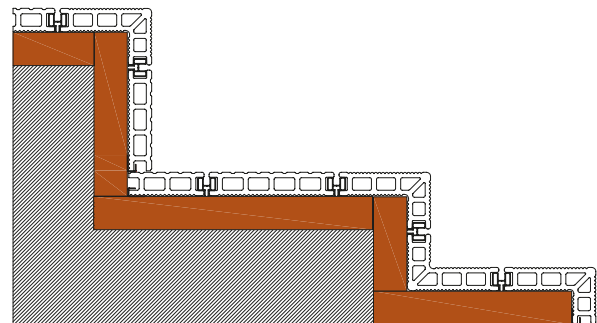
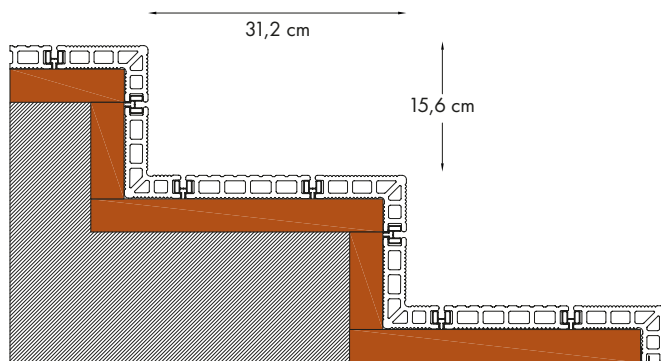
Zie voor algemene instructies voor het maken van trappen met UPM ProFi Rail Step de montage-instructies in **deel 2, hoofdstuk 7 en deel 1, hoofdstuk 6**

Trappen maken met UPM ProFi Rail Step

UPM ProFi montagebalken moeten worden bevestigd op een vlakke ondergrond, bijvoorbeeld een betonnen trap.

Terrasplanken moeten worden gemonteerd met UPM ProFi Alu Rail (in plaats van T-Clips) voor meer stabiliteit.

Als de bestaande constructie niet kan worden aangepast aan de afmetingen van de UPM ProFi profielen, kunt u het beste UPM ProFi Rail Step gebruiken bij de voorste traprand en UPM ProFi terrasplanken in de binnenhoeken. Indien nodig kunnen de terrasplanken in de lengte worden gezaagd, om ze passend te maken voor de afmetingen van de trap.



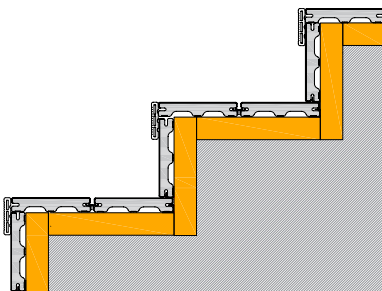
Zorg dat u aan de plaatselijke bouwvoorschriften voldoet. UPM ProFi-montagebalken mogen alleen worden gemonteerd op een hard en vlak oppervlak. Een verhoogde trap moet op UPM ProFi Alu Support Rail Large of een houten raamwerk worden gebouwd. UPM ProFi terrasplanken mogen niet worden gebruikt voor verhoogde toepassingen, tenzij ze worden gebouwd op een stevig draagoppervlak, bijv. betonnen traptreden.

Trap maken met UPM ProFi Piazza One.

Er zijn twee mogelijkheden om trappen te maken met Piazza One.

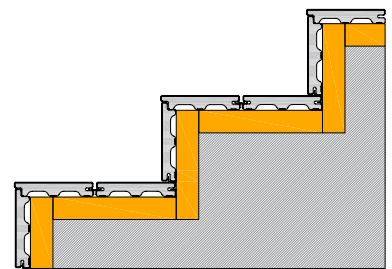
Optie één

De gemakkelijkste manier om trappen te bekleden met Piazza One is terrasplanken verticaal onder horizontale planken plaatsen en de randen afdekken met Cover Strip, zoals weergegeven.



Optie twee

Een andere manier om een trap te maken met Piazza One is de onderste tong aan één kant van twee planken af te zagen en deze te monteren zoals afgebeeld.



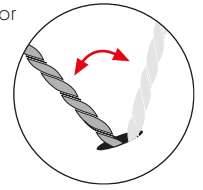
In beide gevallen moet in plaats van Clips de Alu Rail worden gebruikt om de planken aan de onderconstructie te bevestigen.

Gebruik van Piazza om zijanten van vloeren af te dekken

Piazza One- en Pro-planken kunnen worden gebruikt om open zijanten van vloeren af te dekken.

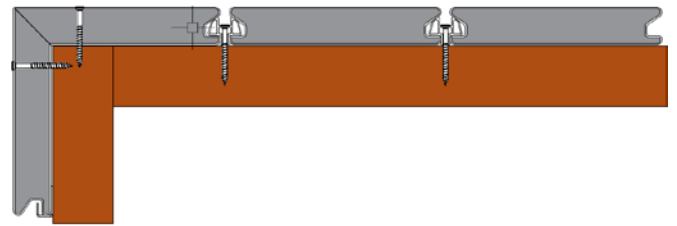
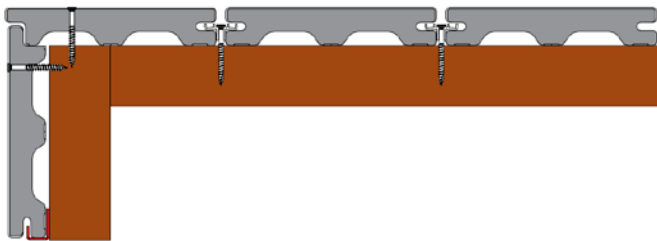
Een goede manier om open terrasranden af te dekken met behulp van Piazza-planken is de onderste tong aan één kant van twee planken af te zagen voor Piazza One en ze te installeren zoals afgebeeld voor **legrichting A**. Voor Piazza Pro moet de groef van de planken aan één zijde met een zaaghoek van 45° worden gezaagd en moeten de planken zoals afgebeeld worden geïnstalleerd.

In beide gevallen moeten de randplanken direct door hun oppervlak worden geschroefd. Om thermische uitzetting van de planken mogelijk te maken, moeten ovale gaten worden vorgeboord.

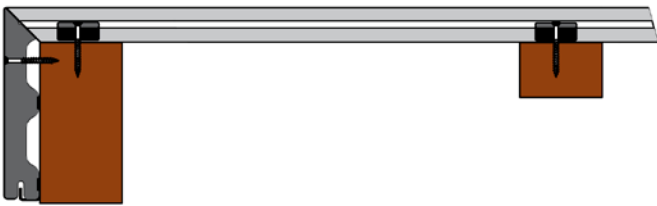


Let op: als planken worden geïnstalleerd in **legrichting B**, moeten dilatatievoegen worden gepland. Zie voor meer informatie Installatie-instructies Deel 2, hoofdstuk 5.2.

Legrichting A



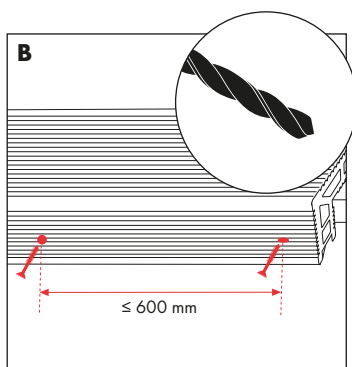
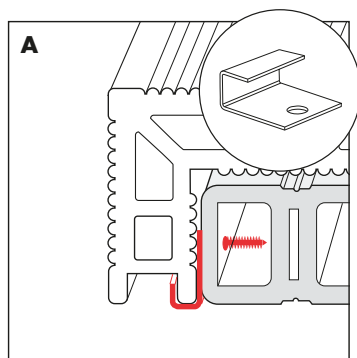
Legrichting B



Reling/bekleding

Zorg er bij het installeren van relingen of bekleding rondom of op uw vloer voor dat er geen elementen rechtstreeks op de terrasplanken worden geschroefd. De palen moeten onder de vloerconstructie worden bevestigd en daartoe moet een passende opening in de planken worden gezaagd. Dit zorgt voor een goede stabiliteit van de reling en voorkomt beschadiging van de planken. Volg altijd de montage-instructies van de fabrikant.

Bevestigingsopties



UPM ProFi Rail Step is een goede oplossing voor het afdekken van zwembadranden, zoals weergegeven in de onderstaande afbeelding.

Zie voor meer informatie over de montage van Rail Step de montage-instructies in **deel 1, hoofdstuk 5 en deel 2, hoofdstuk 6.2.**

Houd rekening met het belang van een goede afvoer rond de zwembadrand.

